

## Distributeurs de cafés AURA 2 DO, machine à café espresso 2 groupes, Dosamat

REPÈRE # \_\_\_\_\_

MODELE # \_\_\_\_\_

NOM # \_\_\_\_\_

SIS # \_\_\_\_\_

AIA # \_\_\_\_\_



602524 (AURA2DO)

Machine à café espresso traditionnelle, 2 groupes Maestro, 10,1l, dosage programmable

### Description courte

Repère No. \_\_\_\_\_

La gamme semi-automatique AURA combine les aspects techniques d'une machine à café espresso traditionnelle, un design très esthétique et une performance exceptionnelle. L'écran tactile permet une programmation intuitive.

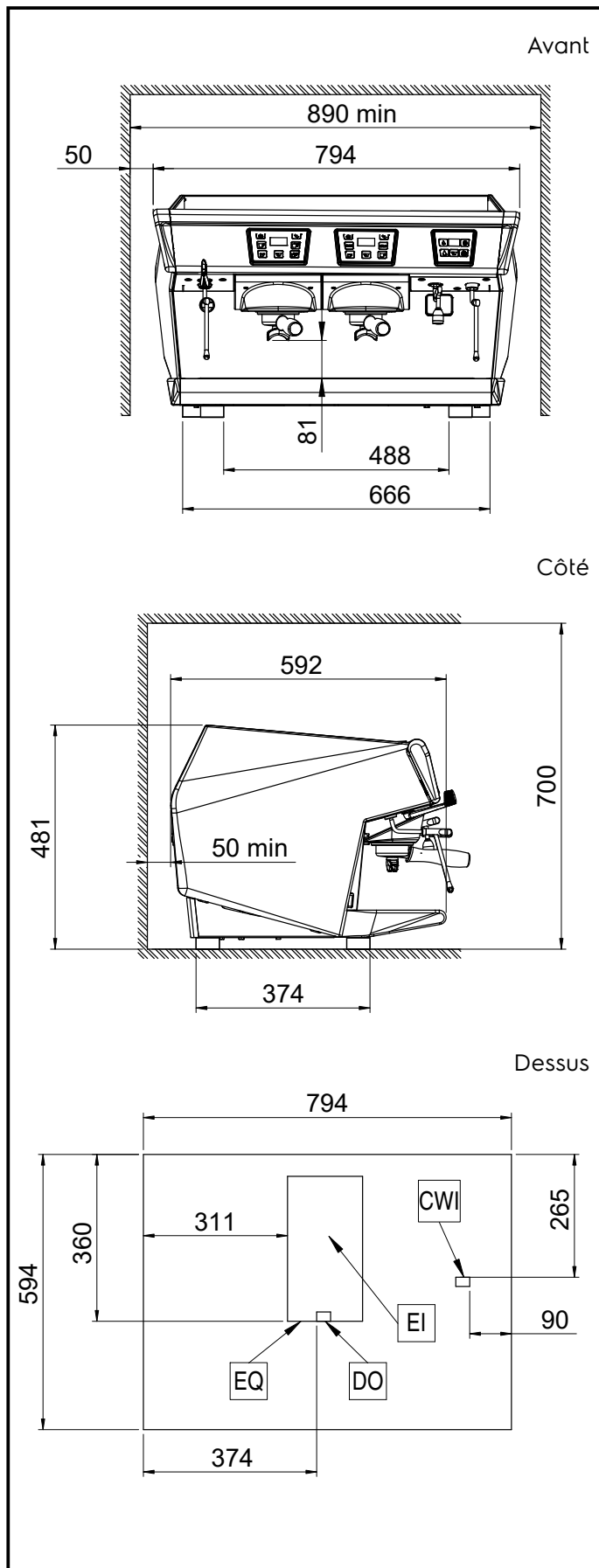
### Caractéristiques principales

- Eau chaude et vapeur programmables.
- Cycle de nettoyage automatique
- La gamme professionnelle semi-automatique AURA possède toutes les caractéristiques techniques d'une machine à café espresso traditionnelle haut de gamme, offrant l'harmonie parfaite entre esthétique et performance.
- Avec son design moderne en acier inoxydable et chrome, l'AURA affiche une silhouette affirmée soulignée par l'éclairage LED de la grille et des boîtiers de commande. Interface tactile pour une programmation intuitive.
- Dispositif vapeur manuel Steamglide.
- AURA est dédié aux utilisateurs qui sont familiers avec les commandes volumétriques pour assurer performance et cohérence dans le processus d'extraction.
- Les groupes d'infusion thermorégulés MAESTRO sont équipés du système EASYLOCK qui permet de verrouiller et de sceller le porte-filtre avec un effort minimal.
- 2 groupes Maestro
- 2 boîtiers de commande indépendants avec 4 sélections de dosage programmables avec Dosamat<sup>®</sup> auto-reconnaissance du porte-filtre, marche / arrêt, affichage du temps d'extraction.
- Pré-infusion électronique
- Chauffe-tasse à double panneau avec une grande capacité.
- Interface USB pour mises à jour

### Construction

- Carrosserie inox
- Contrôle de la température PID (proportionnel-intégral-dérivé): un système de contrôle algorithmique précis qui donne cohérence et précision au système de gestion de la température d'infusion.
- chaudière 10,1 liter.
- Système Easylock de serrage du porte-filtre.
- Protocole RS 232 pour connexion avec caisse/pc

APPROBATION: \_\_\_\_\_



### Électrique

**Voltage :** 400 V/3N ph/50 Hz  
**Puissance de raccordement** 4.8 kW

### Informations générales

**Largeur extérieure** 794 mm  
**Profondeur extérieure** 592 mm  
**Hauteur extérieure** 490 mm  
**Poids net :** 73 kg

### Durabilité

**Consommation de courant:** 7.2 Amps

### Accessoires inclus

- 1 X Porte filtre Aura pour deux tasses PNC 871008
- 2 X Porte filtre Aura pour une tasse PNC 871009

### Accessoires en option

- MOULIN A CAFE 65 MM, 1,4KG PNC 602543
- MOULIN A CAFE 75 MM, 1,4KG PNC 602544
- MOULIN A CAFE ELECTRONIQUE, 75MM, 1,4KG PNC 602546
- Porte filtre Aura pour deux tasses PNC 871008
- Porte filtre Aura pour une tasse PNC 871009
- Sortie vapeur à débit ajustable pour machines sans Steamair PNC 871010
- Mousseur de lait pour lait chaud et mousse, uniquement pour machines sans fonction Steamair PNC 871011
- Mousseur de lait pour lait chaud et mousse, uniquement pour machines sans fonction Steamair PNC 871012
- Sortie vapeur en teflon, uniquement pour machines sans fonction Steamair PNC 871013
- Filtre pour une tasse, 12g PNC 871017
- Filtre pour 2 tasses, 18g PNC 871018
- Tiroir à café PNC 871019